



Handleiding

Aanvraag van een nieuwe aansluiting op het openbare drinkwaternet

Wijziging/verwijdering van een bestaande aansluiting

U heeft water nodig in uw huis of bedrijf. Als u water aanvraagt voor een bestaand pand, is dit pand in de meeste gevallen al aangesloten op het drinkwaternet. U hoeft zich dan alleen aan te melden voor drinkwaterlevering door Evides Waterbedrijf. Dit kunt u doorgeven via onze website www.evides.nl (klik op Mijn Evides) of door te bellen met de Klantenservice van Evides: 0900 0787. Beschikt uw pand nog niet over een aansluiting op het drinkwaternet of werkt u aan een nieuwbouwproject, dan heeft u een

nieuwe aansluiting nodig. Deze maakt geen deel uit van de normale leveringsovereenkomst voor waterverbruik. Het aanleggen van een nieuwe aansluiting op het openbare drinkwaternet verzorgt Evides Waterbedrijf. Aan het aansluiten van uw drinkwaterinstallatie op het openbare net zijn kosten verbonden.

In deze handleiding vindt u meer informatie over het aanleggen van een nieuwe aansluiting en over het laten wijzigen en/of verwijderen van bestaande aansluitingen.

Aanvraag nieuwe aansluiting

Het aanvragen van een nieuwe aansluiting doet u via de website mijnaansluiting.nl. Het contract voor de levering van drinkwater gaat in op de dag dat de watermeter is geïnstalleerd. Beschikt u al over een aansluiting maar wilt u zich aanmelden voor drinkwaterlevering door Evides? Dit kunt u doorgeven via onze website www.evides.nl (klik op Mijn Evides) of door te bellen met de Klantenservice van Evides: 0900 0787.

Startpunt: mijnaansluiting.nl

Via mijnaansluiting.nl kunt u direct aansluitingen aanvragen voor elektriciteit, gas, water, internet, televisie en telefonie. Heeft u een aanvraag ingediend voor het aanleggen, wijzigen of verwijderen van een wateraansluiting in het voorzieningsgebied van Evides Waterbedrijf, dan wordt uw aanvraag automatisch doorgestuurd naar Evides.

Werkwijze

Op de website mijnaansluiting.nl vindt u een aanvraagformulier voor de aanleg, wijziging of verwijdering van een wateraansluiting. Op dit formulier vult u, naast de algemene gegevens over bijvoorbeeld de aanvrager en de installateur, tevens gegevens in over de aansluiting en de drinkwaterinstallatie. Wij verzoeken u uw aanvraag ruim voor de gewenste datum van aansluiting, wijziging of verwijdering in te dienen. Afhankelijk van de soort aanvraag en de locatie moet u rekenen op een doorlooptijd die kan oplopen tot soms 16 weken. Via mijnaansluiting.nl kunt u de status van uw aanvraag op elk moment volgen.

Benodigde informatie

Voeg bij uw aanvraag de gevraagde originele bestektekeningen (geheel of gedeeltelijk), waarop duidelijk staat aangegeven:

- een plattegrond op schaal van het aansluitobject (pand) met daarin eenduidig aangegeven de plaats van de meterkast en een eventuele kelder (bij een aanvraag voor een bouw- of tijdelijke aansluiting de plaats van de bouw-aansluitkast);
- een situatietekening op schaal van het perceel met daarop het aansluitobject met voldoende referentiestraten daaromheen voor een eenduidige locatie bepaling.
- een officieel huisnummerbesluit van de betreffende gemeente.



De netbeheerders hebben deze tekeningen nodig om te bekijken of een aansluiting mogelijk is en welke werkzaamheden daarvoor nodig zijn. Ook als u een bouwaansluiting of tijdelijke aansluiting aanvraagt, moet u de gewenste plek van de aansluiting op de tekening aangeven. Uw aannemer, architect of installateur heeft meestal wel een tekening, maar u mag zelf ook een tekening maken. Let er dan wel op dat dit op een bepaalde schaal gebeurt en dat op de tekening duidelijk te zien is waar de meterkast wordt gesitueerd! Geef bij een verplaatsing van de meterkast de plaats van de oude én van de nieuwe meterkast duidelijk aan.

Benodigde capaciteit

De berekening van de door u benodigde capaciteit is complex. Uw technisch installateur en/of adviseur kan u precies aangeven welke capaciteit u nodig heeft.

Evides Waterbedrijf levert betrouwbaar drinkwater aan haar afnemers en bewaakt de kwaliteit van bron tot tap, 24 uur per dag. Met succes, want het drinkwater in onze regio staat op hoog niveau. Om de kwaliteit van het water ook in het ruim 9.500 kilometer lange leidingnet te beschermen, gelden er strenge voorschriften en procedures ten aanzien van de op het leidingnet van Evides aangesloten installaties. Zo moet bijvoorbeeld de aansluiting op zo'n manier worden uitgevoerd, dat het openbare drinkwater, in geval van bijvoorbeeld drukverlies of terugpersing door een afnemer, vrij blijft van mogelijke verontreinigingen. Evides wil daarom zicht hebben op het type installatie dat aangesloten gaat worden op het net. In sommige gevallen zal Evides aanvullende maatregelen voorschrijven.

Wat u moet weten

Permanente aansluiting

Bij aanvraag van een nieuwe aansluiting maken we onderscheid tussen een permanente, een bouw- en een tijdelijke aansluiting. Een permanente aansluiting is een aansluitleiding van de straat (hoofdinfrastructuur) tot in de meterkast die voor onbepaalde tijd wordt gerealiseerd.

Bij de meeste bouwwerkzaamheden is een wateraansluiting onmisbaar, maar kan deze nog niet direct in de meterkast worden gerealiseerd. Er zijn dan er twee mogelijkheden:

Bouwaansluiting

- Een bouwaansluiting is een aansluiting die gebruikt wordt tijdens de bouw van het object. Een bouwaansluiting is de voorloper van de permanente aansluiting en wordt bij oplevering altijd omgezet naar de aansluiting in de meterkast. Vraag daarom de permanente aansluiting en de bouwaansluiting gelijktijdig aan. Houd er rekening mee dat u de meterput niet alleen aan de erfgrans plaatst, maar ook meeneemt in het tracé van de definitieve aansluiting. Bij seriematige woningbouw of utiliteitsbouw is dit ook mogelijk. Geef dan duidelijk aan voor welke woning u de bouwaansluiting wilt. U bent als klant zelf verantwoordelijk voor de aanschaf en de aanleg van de meterput.

Tijdelijke aansluiting

- Is het niet mogelijk om de aansluiting later om te zetten in een definitieve aansluiting, dan moet u een tijdelijke aansluiting aanvragen. Een tijdelijke aansluiting is een aansluiting voor bepaalde tijd die wordt gebruikt voor directieketen of voor plaatsen waar geen permanente aansluiting nodig is. Na het verstrijken van de bepaalde tijd dient de klant via mijnaansluiting.nl een verzoek in om de aansluiting weer te laten verwijderen. Als aanvrager/klant heeft u de mogelijkheid om een zogenoemde 'bedrijfszekere aansluiting' aan te vragen. Wij leggen dan twee aansluitingen aan. Als door onderhoudswerkzaamheden de drinkwatervoorziening via de ene aansluiting tijdelijk is afgesloten, houdt u via de andere aansluiting toegang tot de drinkwatervoorziening. De extra kosten hiervoor komen voor uw rekening. Geef bij het indienen van de aanvraag bij mijnaansluiting.nl duidelijk aan dat u een bedrijfszekere aansluiting wilt. U kunt dit aangeven in het opmerkingenveld.

Van aanvraag tot realisatie

Nadat wij de aanvraag via mijnaansluiting.nl hebben ontvangen, sturen wij u een offerte/rekening toe voor het realiseren van de aansluiting, inclusief de kosten van de eerste controle. Als u akkoord gaat met de offerte, maakt u het gehele bedrag over naar Evides. Hiermee verstrekt u opdracht aan Evides en stemt u in met de Algemene Voorwaarden van Evides Waterbedrijf. Deze kunt u downloaden via www.evides.nl/klantenservice of telefonisch aanvragen via nummer 0900 0787.

Als wij de betaling hebben ontvangen, geven wij onze huisaannemer de opdracht om in overleg met u een planning voor de werkzaamheden op te stellen.

Standaard aansluiting of niet-standaard aansluiting?

Evides maakt onderscheid tussen een standaardaansluiting en een niet-standaard aansluiting.

Er is sprake van een standaardaansluiting als:

- de benodigde aansluiting een diameter heeft van maximaal 40 mm (maximaal 7 m³ per uur);
- de benodigde aansluitleiding 25 meter of kleiner is, gerekend vanuit het hart van de openbare weg waarin de hoofdleiding ligt;
- er in de straat een hoofdwaterleiding ligt die voldoende capaciteit heeft;
- de hoofdkraan kan alleen worden geplaatst op de begane grond (niet op een andere etage) in een gecombineerde meterkast, kelder, kruipruimte of meterput die voldoet aan de normen voor bouwkundige voorzieningen (NEN 2768);
- de hoofdkraan maximaal 3 meter (horizontaal gemeten) inpandig kan worden geplaatst;
- er een mantelbuis ligt tot aan de beoogde plaats van de hoofdkraan in het perceel.

Als aan één van deze voorwaarden niet wordt voldaan, is dit voor Evides een niet-standaard aansluiting.

Kosten

Voor het aanleggen van een standaard aansluiting brengt Evides Waterbedrijf kosten* in rekening. Voldoet uw aanvraag niet aan de richtlijnen voor een standaard aansluiting? Dan ontvangt u van ons een maatwerk offerte.

Als op een aansluiting meerdere verbruiksadressen worden aangesloten, is voor het aantal meerdere verbruiksadressen een vergoeding* per verbruiksadres verschuldigd. (Wordt in de praktijk gebruikt bij bijvoorbeeld het realiseren van aansluitingen in een flat.)

Vergunning/bodemonderzoek

Als voor de aansluiting een vergunnings-/bodemonderzoeksaanvraag nodig is, verzorgt Evides deze vergunnings-/bodemonderzoeksaanvraag, inclusief de benodigde tekeningen en berekeningen.

Als er voor de aansluiting geen vergunning of bodemonderzoek nodig is, kunnen wij de aansluiting in de meeste gevallen binnen 30 dagen realiseren.

Als voor de aansluiting een vergunningstraject/bodemonderzoek moet worden doorlopen, kan het 3 tot 4 maanden duren voordat de aansluiting kan worden gerealiseerd. Dit heeft te maken met de eventueel benodigde toestemming of vergunning van de gemeente.

Op de afgesproken datum moet aan de volgende voorwaarden zijn voldaan:

- de bouwkundige voorzieningen moeten voldoen aan de eisen van Evides Waterbedrijf;
- het tracé moet vrij zijn van obstakels en bodemverontreiniging;
- de aanvrager of een door hem/haar aangewezen vertegenwoordiger moet tijdens de werkzaamheden aanwezig zijn en op de hoogte zijn van alle afspraken;
- de ruimte waarin de aansluiting moet komen moet voor ons toegankelijk zijn.

Als het werk geen doorgang kan vinden vanwege het niet voldoen aan de bovengenoemde voorwaarden of als de afspraak te laat wordt afgezegd, brengen wij extra kosten in rekening.

Na de aanleg van de aansluiting en administratieve afhandeling van het project ontvangt de aanvrager een factuur over het reeds betaalde bedrag.

Vaste Meterput

Indien voor een (grote) niet-standaard aansluiting (>40mm) een vaste meterput (dus geen tijdelijke (bouw)watermeterput) nodig is, verzorgt Evides de complete inventaris aan appendages in de put. In overleg met de klant wordt de minimale maatvoering en de indeling van de put besproken en vastgesteld. De kosten voor het installeren van de complete inrichting en de aanleg van de aansluiting zijn opgenomen in de maatwerkofferte. Het onderhoud en beheer van de nieuwe aansluiting en de appendages in de vaste meterput vallen onder de verantwoordelijkheid van Evides. De casco meterput en de plaatsing en het beheer van deze put vallen onder de verantwoordelijkheid van de klant. Alles wat achter de meterput wordt aangelegd, is gedefinieerd als binneninstallatie.

**Op onze website www.evides.nl staan de kosten in de Tarievenregeling van Evides – artikel Aansluitingen. De kosten die hierin vermeld staan zijn exclusief belastingen en toeslagen.*

Wijzigen van een aansluiting

Wijzigen van een aansluiting

Onder het wijzigen van een aansluiting worden de volgende werkzaamheden verstaan:

- het wijzigen van de specificatie van de aansluiting, zoals een aanpassing van de capaciteit of de aansluitwaarde (verzwaren/verkleinen van de meter).
- het verplaatsen van de meterkast of de meteropstelling.
- het verplaatsen van een bestaande aansluiting naar een andere plek in of buiten het pand.

Denkt u er wel aan dat bij een wijziging ook uw binneninstallatie moet worden aangepast. Neemt u hiervoor contact op met een installateur. De kosten voor het wijzigen van een binneninstallatie komen voor rekening van de opdrachtgever.

Kosten

Voor het wijzigen van een aansluiting brengt Evides Waterbedrijf kosten* in rekening. Voldoet uw aanvraag niet aan de richtlijnen voor een standaard wijziging? Dan ontvangt u van ons een maatwerk offerte.

Als op een aansluiting meerdere verbruiksadressen worden gewijzigd, is voor het aantal meerdere verbruiksadressen een vergoeding* per verbruiksadres verschuldigd. (Wordt in de praktijk gebruikt bij bijvoorbeeld het realiseren van aansluitingen in een flatgebouw.)

Verwijderen van een aansluiting

Verwijderen van een bestaande aansluiting

Wilt u een bestaande aansluiting laten verwijderen? Hiervoor kunt u een aanvraag indienen bij mijnaansluiting.nl. Het opzeggen van de waterlevering kunt u doorgeven via onze website www.evides.nl (klik op Mijn Evides) of door te bellen met de Klantenservice van Evides: 0900 0787.

Het laten verwijderen van een bestaande aansluiting kunt u aanvragen via mijnaansluiting.nl. Dit kan bijvoorbeeld nodig zijn omdat het pand gesloopt gaat worden. Gaat u eerst slopen en daarna herbouwen? Zorg er dan voor dat u ook een aanvraag doet voor een nieuwe aansluiting.

Aan het uitnemen van een standaard aansluiting zijn geen kosten verbonden: bij een niet standaard aansluiting is dit wel het geval. Als u in de toekomst op hetzelfde adres weer over een wateraansluiting wilt beschikken, dan brengen wij u kosten voor het aanleggen van de nieuwe aansluiting in rekening tegen de dan geldende tarieven.

*Op onze website www.evides.nl staan de kosten in de *Tarievenregeling van Evides – artikel Aansluitingen*. De kosten die hierin vermeld staan zijn exclusief belastingen en toeslagen.

De drinkwaterinstallatie en de wetgeving

Een drinkwaterinstallatie moet voldoen aan wettelijke richtlijnen. Belangrijk hierbij is de NEN 1006. Deze wettelijke norm omschrijft aan welke eisen een leidingwaterinstallatie moet voldoen uit het oogpunt van de volksgezondheid, veiligheid en doelmatigheid. Deze norm is verder uitgewerkt in de zogenaamde Waterwerkbladen (www.infodwi.nl). Ook worden er wettelijke eisen gesteld aan de meterkast. Deze zijn vastgelegd in NEN 2768. Ongeacht wie de drinkwaterinstallatie aanlegt, de aanvrager van de aansluiting wordt door Evides altijd beschouwd als de opdrachtgever. Deze is dan ook verantwoordelijk voor de juiste gang van zaken. De aanleg of wijziging van een drinkwaterinstallatie vereist vakdeskundigheid. Evides adviseert derhalve om gebruik te maken van gekwalificeerde installateurs. Voor informatie met betrekking tot de keuze van installateurs verwijzen wij u naar SEI (UNETO-VNI), Postbus 188, 2700 AD Zoetermeer (tel. 079-325 07 18).

Op grond van het ingevulde aanvraagformulier kan Evides, al naar gelang de aard van de drinkwaterinstallatie, aanvullende maatregelen voorschrijven ter bescherming van het openbare net. Wij zullen dan met u in overleg treden over deze te nemen maatregelen. Een maatregel kan bijvoorbeeld zijn, dat u bepaalde toestellen van een terugstroombeveiliging moet voorzien of dat u in uw drinkwaterinstallatie een extra frontbeveiliging moet aanbrengen (zie bijlage). Evides controleert 6 tot 9 maanden na de verwachte opleveringsdatum van het object of de netbeschermingsmaatregelen daadwerkelijk zijn doorgevoerd en de installatie is aangelegd conform de NEN 1006 en de Waterwerkbladen. De eerste controlekosten hiervan zijn opgenomen in de aansluitkosten. In voorkomende gevallen zullen ook de aan eigenaren van collectieve drinkwaterinstallaties opgelegde voorschriften (bijvoorbeeld het uitvoeren van een risicoanalyse en/of beheersplan) worden getoetst.

Voor meer informatie over drinkwaterinstallaties kunt u de website www.infodwi.nl bezoeken. Op deze website geven de samenwerkende drinkwaterbedrijven in Nederland informatie over veilige en efficiënte drinkwaterinstallaties.



Overige voorwaarden

Tarieven en voorwaarden

In de Aansluitvoorwaarden van Evides staan de voorwaarden waaraan uw drinkwaterinstallatie moet voldoen, om door Evides aangesloten te worden op het drinkwaterleidingnet. De kosten die Evides voor de aansluiting op het drinkwaterleidingnet aan u in rekening brengt, vindt u in de Tarievenregeling voor de levering van Drinkwater. Ook de tarieven voor de waterlevering kunt u hier vinden. Het vastrecht dat u betaalt, is afhankelijk van het verbruik per jaar. Op de levering van water zijn de Algemene Voorwaarden van Evides Waterbedrijf van toepassing. De genoemde regelingen kunt u downloaden van www.evides.nl of aanvragen via de afdeling Klantenservice van Evides, 0900 0787.

Belangrijke telefoonnummers

Bij vragen of onduidelijkheden over het invullen van het aanvraagformulier op mijnaansluiting.nl kunt u contact opnemen via het contactformulier op mijnaansluiting.nl. De status van uw door Evides in behandeling genomen aanvraag kunt u op elk moment online raadplegen op mijnaansluiting.nl. Bij vragen kunt u bellen met de afdeling Klantenservice van Evides: 0900 0787 (optie 3). Houd daarbij altijd uw aanvraagnummer, dat u via mijnaansluiting.nl heeft ontvangen, bij de hand. Heeft u een andere vraag? Kijk dan op www.evides.nl of neem contact op met onze Klantenservice op 0900 0787.

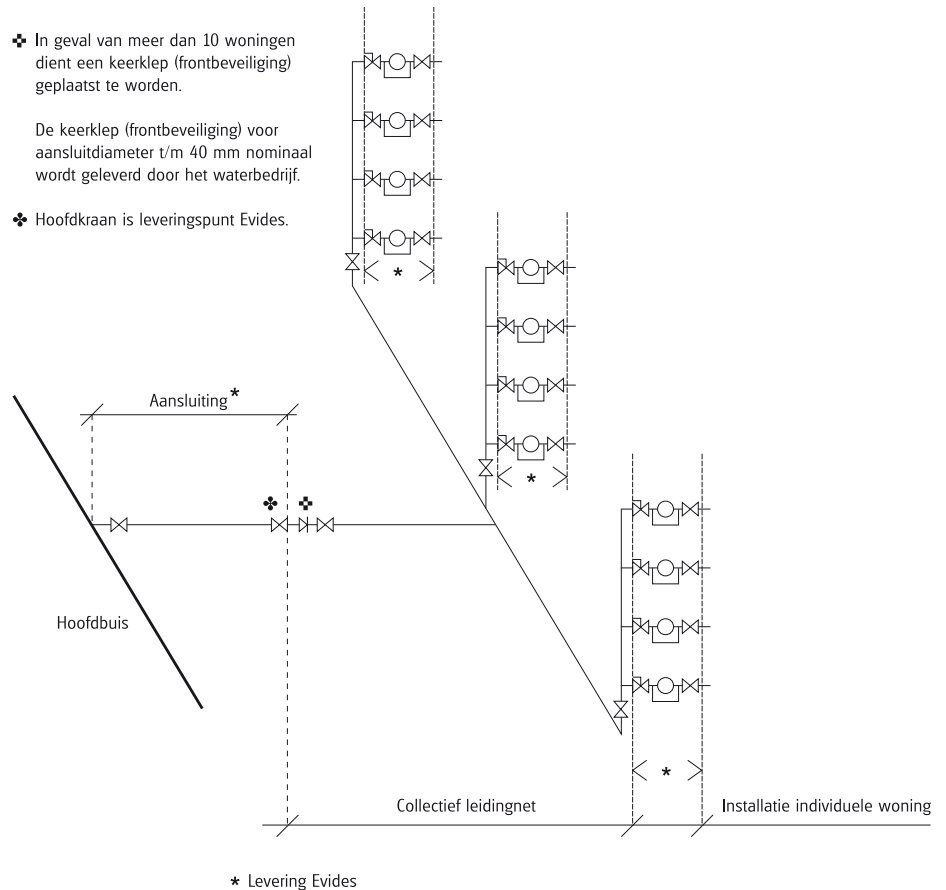
Evides Waterbedrijf

Evides Waterbedrijf is het drinkwaterbedrijf voor klanten in het zuidwesten van Zuid-Holland, Zeeland en de Brabantse Wal. Dagelijks kunnen circa 2,5 miljoen mensen vertrouwen op goed en zuiver water, vers uit de kraan. Daarnaast bieden we waterdiensten 'op maat' aan grote industriële klanten in de Benelux, Duitsland en China. De combinatie van drinkwater- en industriewateractiviteiten maakt Evides tot een veelzijdige en betrouwbare waterleverancier.

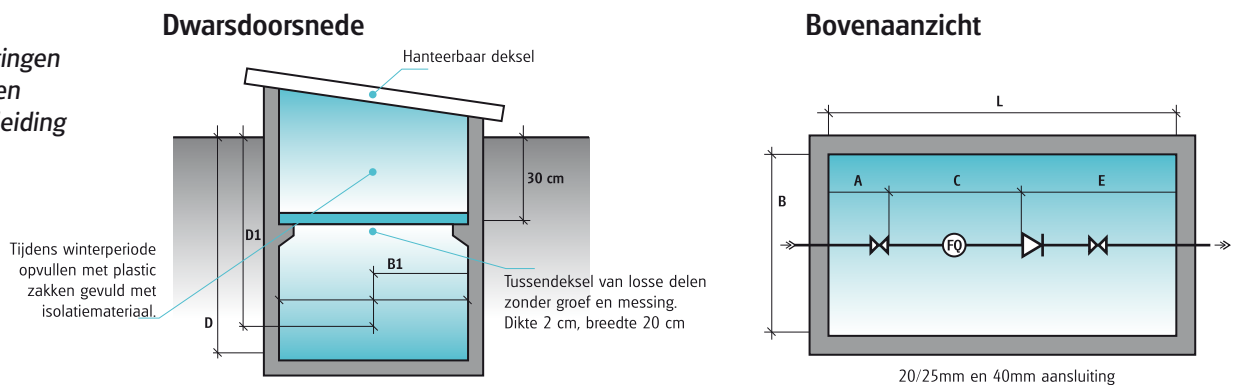
Bijlage 1

Individuele woningen in de hoog-/stapelbouw

Figuur 1:
Individuele woningen in de hoog-/stapelbouw



Figuur 2:
Minimum afmetingen watermeterputten zonder omloopleiding



AANSL. WIJDTE		TOT. INW. AFMETINGEN			INBOUW AFMETINGEN BIJ WATERMETERS				
MM	ENGDM	L	B	D	B1	D1	A	C	E
20/25	1	110	80	90	40	85	25	45	40
40	1½	140	80	90	40	85	30	55	55

Bijlage 2

Aansluitingen direct in de meterkast

Evides legt de aansluiting, inclusief hoofdkraan, meterbeugel en watermeter, direct aan in de meterkast indien aan de volgende voorwaarden is voldaan:

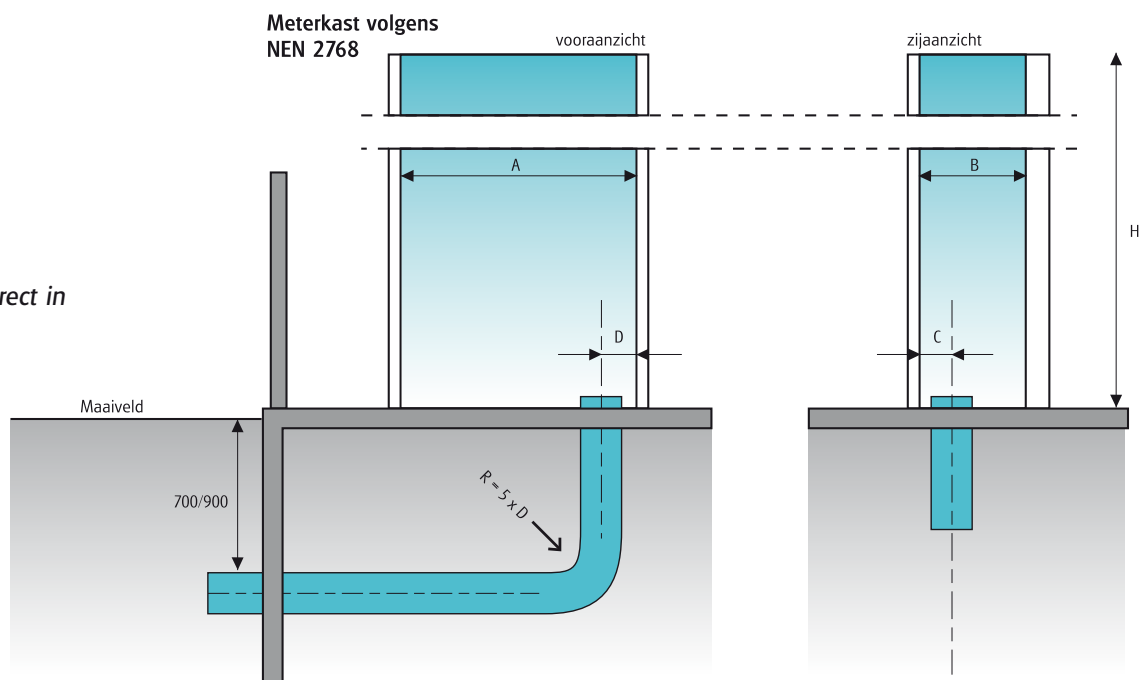
- de meterkast moet zijn uitgevoerd volgens NEN 2768, en binnen een afstand van 3 meter (horizontaal gemeten) van de hoofdtoegang zijn geplaatst. Meterkasten met water-apparatuur moeten vorstvrij blijven.
- voor de invoer is een mantelbuis noodzakelijk. De aanvrager is verantwoordelijk voor de aanleg en de kosten hiervan. De mantelbuis moet aan de volgende eisen voldoen:
 - de mantelbuis moet uitgevoerd zijn conform de tekening in figuur 3
 - de diameter van de mantelbuis voor een 20 mm nominale aansluiting bedraagt 50 mm; voor 25 mm nominale aansluiting bedraagt deze 75 mm en voor een 40 mm nominale aansluiting 110 mm;

- de mantelbuizen moeten zijn uitgevoerd met een getrokken bocht. Bij een diameter van 50 mm en van 75 mm is de straal van de bocht 750 mm. Bij een diameter van 110 mm is de straal (R) 1050 mm;
- de mantelbuis moet voldoende stevig zijn gemonteerd om verzakking te voorkomen;
- eventuele verbindingen in de mantelbuis dienen te worden gelijmd;
- tijdens de bouwperiode dient de mantelbuis aan weerskanten te worden afgedicht door middel van een deksel;
- de mantelbuis dient inwendig vrij van obstakels te zijn;
- mantelbuizen die langer zijn dan 5 meter moeten zijn voorzien van een trekkoord.

- er moet zijn voldaan moet zijn aan de Algemene- en Aansluitvoorwaarden van Evides.

Voor eengezinswoningen wordt aanbevolen om een zogenaamde standaard vloerplaat met KOMO-productcertificaat toe te passen.

Figuur 3:
Aansluiting direct in de meterkast



Aansl.		A	B	H	C	D	Mantel buis PVC
25/20 mm	.3/4 "	750 mm	350 mm	2300 mm	230 mm	75 mm	50 mm
32/25 mm	.1"	750 mm	350 mm	2300 mm	230 mm	75 mm	50 mm
50/40 mm	1,5"	1500 mm	500 mm	2300 mm	350 mm	100 mm	110 mm